

### Stůl chladicí GN-2D

<b>Model</b>	<b>Sap kód</b>	00013330
MNT 2D	<b>Skupina artiklů</b>	Stoly chladicí a mrazicí



- Materiál: Nerez
- Velikost GN / EN zařízení [mm]: GN 1/1
- Počet GN / EN zařízení: 2
- Počet dveří: 2
- Typ ovládání: Digitální
- Minimální teplota zařízení [°C]: -2
- Maximální teplota zařízení [°C]: 8
- Max. teplota okolí [°C]: 43
- Tloušťka izolace [mm]: 60
- Agregát: Vpravo

<b>Sap kód</b>	00013330	<b>Počet GN / EN zařízení</b>	2
<b>Šířka netto [mm]</b>	1360	<b>Velikost GN / EN zařízení [mm]</b>	GN 1/1
<b>Hloubka netto [mm]</b>	700	<b>Minimální teplota zařízení [°C]</b>	-2
<b>Výška netto [mm]</b>	900	<b>Maximální teplota zařízení [°C]</b>	8
<b>Hmotnost netto [kg]</b>	93.00	<b>Chladivo</b>	R290
<b>Příkon elektrický [kW]</b>	0.208	<b>Materiál vrchní desky</b>	SS201
<b>Energetická třída</b>	B	<b>Hmotnost chladiva [g]</b>	108.00
<b>Objem komory [l]</b>	314	<b>Klimatická třída</b>	4
<b>Počet dveří</b>	2		

# Technický list

Technický výkres



## Stůl chladicí GN-2D

Model

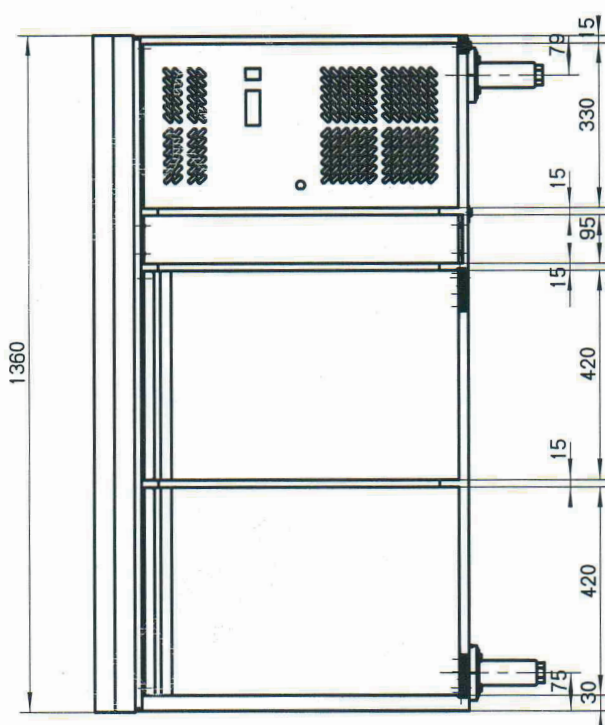
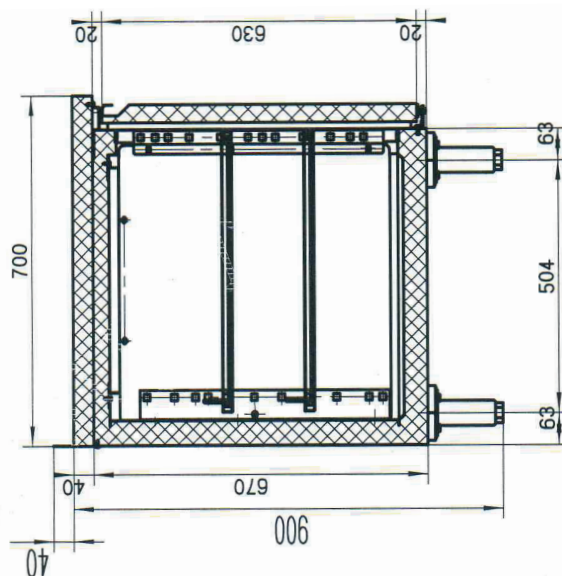
Sap kód

00013330

MNT 2D

Skupina artiklů

Stoly chladicí a mrazicí



### Stůl chladicí GN-2D

<b>Model</b>	<b>Sap kód</b>	00013330
<b>MNT 2D</b>	<b>Skupina artiklů</b>	Stoly chladicí a mrazicí

**1. Sap kód:**

00013330

**2. Šířka netto [mm]:**

1360

**3. Hloubka netto [mm]:**

700

**4. Výška netto [mm]:**

900

**5. Hmotnost netto [kg]:**

93.00

**6. Šířka brutto [mm]:**

1390

**7. Hloubka brutto [mm]:**

730

**8. Výška brutto [mm]:**

950

**9. Hmotnost brutto [kg]:**

108.00

**10. Typ spotřebiče:**

Elektrické zařízení

**11. Příkon elektrický [kW]:**

0.208

**12. Energetická třída:**

B

**13. Chladivo:**

R290

**14. Typ chlazení:**

Dynamické

**15. Materiál:**

Nerez

**16. Vnější barva zařízení:**

Nerezové

**17. Min teplota okolí [°C]:**

18

**18. Max. teplota okolí [°C]:**

43

**19. Typ vlastností zařízení 2:**

Chladicí

**20. Velikost GN / EN zařízení [mm]:**

GN 1/1

**21. Počet GN / EN zařízení:**

2

**22. Objem komory [l]:**

314

**23. Materiál vrchní desky:**

SS201

**24. Tloušťka izolace [mm]:**

60

**25. Počet dveří:**

2

**26. Agregát:**

Vpravo

**27. Typ ovládní:**

Digitální

**28. Roční spotřeba energie [kWh/rok]:**

0

### Stůl chladicí GN-2D

<b>Model</b>	<b>Sap kód</b>	00013330
MNT 2D	<b>Skupina artiklů</b>	Stoly chladicí a mrazicí

**29. Minimální teplota zařízení [°C]:**

-2

**33. Objem brutto [m3]:**

0.964

**30. Maximální teplota zařízení [°C]:**

8

**34. Objem netto [m3]:**

0.857

**31. Hmotnost chladiva [g]:**

108.00

**35. Klimatická třída:**

4

**32. Počet roštů:**

2

**36. Průřez vodičů CU [mm<sup>2</sup>]:**

0,5